

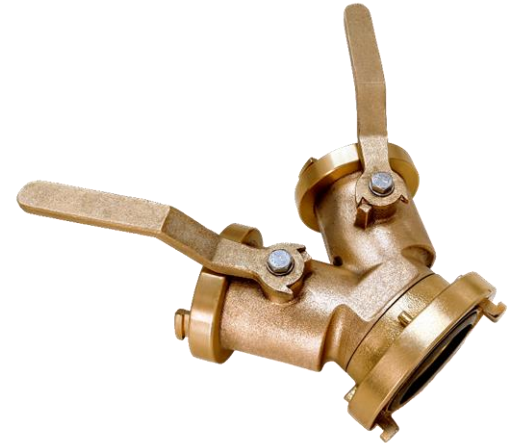
## DERIVANTE

## DY-300N

### DESCRIÇÃO DO PRODUTO

O derivante ARGUS DY-300N é utilizado em linhas manuais de sistemas de combate a incêndio e tem a função de dividir e controlar a vazão de água de uma linha de mangueira de 2.1/2" para duas linhas de mangueiras de 1.1/2"

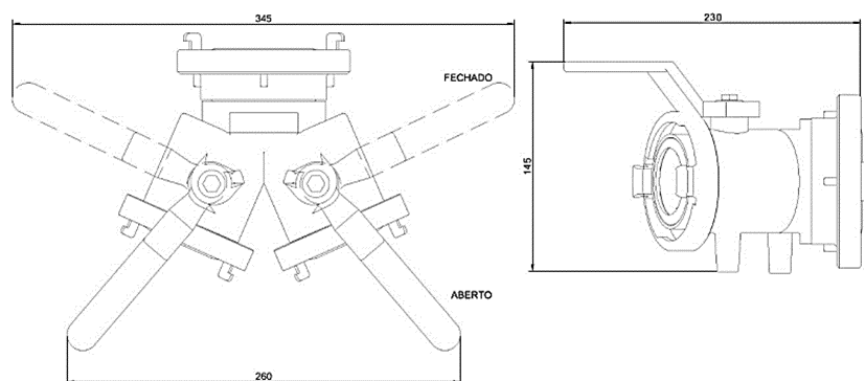
Este derivante é provido de válvulas esféricas controladas por alavancas, que permitem a abertura ou fechamento individual das linhas de saída. Com pressão de trabalho máxima de 200 psig (16 kgf/cm<sup>2</sup>), o Derivante ARGUS DY-300N oferece segurança adicional aos operadores nas manobras de abertura e fechamento de linhas de mangueiras de incêndio, em detrimento aos derivantes tradicionais do mercado, já que tais manobras realizadas de forma brusca, geralmente ocasionam golpes de aríete, elevando substancialmente a pressão do sistema.



### ESPECIFICAÇÕES

- Corpo construído em bronze industrial, com conexões em latão e devações em SBR 90.
- Conexão de entrada: 2.1/2" padrão storz.
- Conexão de saída: 1.1/2" padrão storz.
- Pressão máxima de trabalho: 200 psi (16 kgf/cm<sup>2</sup>)
- Pressão de teste: 300 psi (21 kgf/cm<sup>2</sup>).
- Acabamento escovado.
- Peso: 4,5 kg.

### DIMENSÕES



### NOTA

Nos empenhamos em manter as informações sobre nossos produtos sempre atualizadas e corretas. No entanto, não podemos prever todos os usos e aplicações, nem antever todas as exigências ou situações específicas.

Todas as especificações estão sujeitas a alterações sem aviso prévio. Em caso de dúvida ou para informações adicionais, consulte a nossa home page: [www.argus-engenharia.com.br](http://www.argus-engenharia.com.br) ou entre em contato pelos telefones:

Matriz Vinhedo/SP (19) 3826-6670 – Filial Belo Horizonte (31) 2519-5555

Todos os direitos Reservados: Argus - Produtos e Sistemas Contra Incêndio Ltda.